

FDV Dokument

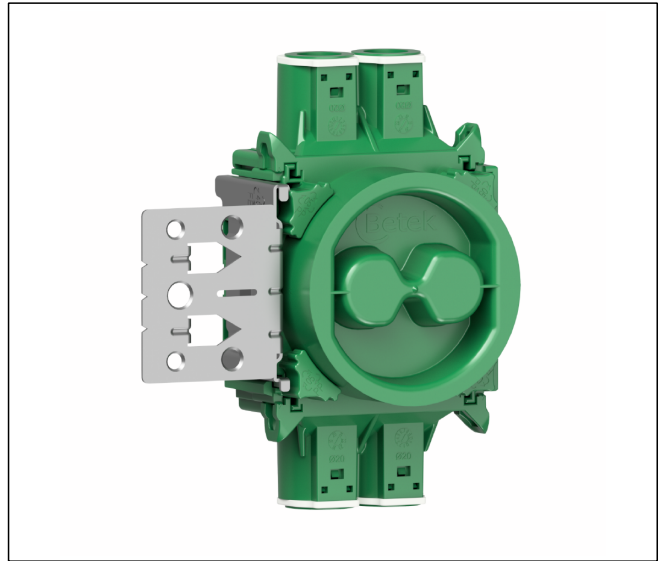
1234080

Veggboks enkel 4-løp stender 12-36mm

ETIM klasse:
EC002601

Materiale:
PP

Farge:
Grønn



Veggboks 4-løp med stenderfeste er en del av Beteks nyeste boksserie, utviklet for effektiv og fleksibel installasjon. Den har justerbart feste for veggtykkelser mellom 12 og 36 mm og gir 3 % større innvendig volum enn tidligere modeller.

Boksen er skjøtbar uten skjøtestykke og passer godt i både standard og krevende installasjoner. Den er også klargjort for en dedikert utvidelsesboks, som gir ekstra plass til koblinger og større komponenter som aktuatorer og styringssystemer uten behov for å bytte til større bokser.

Serien bygger på et modulært system der alt tilbehør passer sammen, noe som gir fleksibilitet på lager og enklere montering. Boksen har ekstra skruehull og senterhull for trappebor, stabelbare lokk med spor for tang og flere festemuligheter også uten stenderfeste.

Innringingen er sort, noe som gir et mer diskret uttrykk i spilevegger og mørke flater. Produsert i halogenfritt materiale.

ETIM klasse: Boks/ kapsling for innfelt montering i vegg/ tak (EC002601)

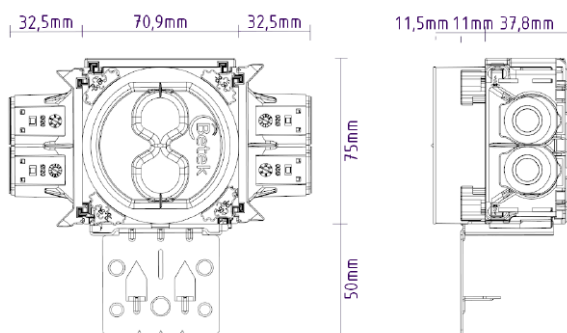
ETIM versjon: 10

1	EF000003	Monteringsmetode	Hul vegg (EV000128)
2	EF000051	Form	Kvadratisk (EV000382)
3	EF000767	Konstruksjonstype	Apparatboks (EV009798)
4	EF000010	Modell / utførelse	Enkelt (EV002646)
5	EF009204	Utrustet med dreibar ring	Ja
6	EF001229	Kan kobles	Ja

FDV Dokument

7	EF000557	Utstyrt med	Monteringsplate (EV000614)
8	EF000551	Diameter	60,00 Millimeter
9	EF001438	Lengde	75,00 Millimeter
10	EF000008	Bredde	75,00 Millimeter
11	EF005457	Dybde	39,00 - 50,00 Millimeter
12	EF001131	Innvendig dybde	57,00 Millimeter
13	EF015116	Egnet for vegg-/ platetykkelse	12,00 - 36,00 Millimeter
14	EF004702	For antall apparatinnsatser	1,00
15	EF004508	Montering av apparat	Skrus (EV000766)
16	EF005066	Med skruer	Ja
17	EF017003	Antall justerbare enhetsfesteører	4,00
18	EF009763	Kapslingsgjennomføring ved bryteåpning	Ja
19	EF005496	For rør med diameter	16/20 mm (EV023376)
20	EF005657	Rørlåsing	Ja
21	EF003593	Antall innføringer	4,00
22	EF009210	Antall medleverte stusser	2,00
23	EF002169	Materiale	Plast (EV000139)
24	EF000025	Halogenfri	Ja
25	EF000139	Overflatebeskyttelse	Ubehandlet (EV006034)
26	EF000007	Farge	Grønn (EV000235)
27	EF005474	Beskyttelsesklasse IP	IP20 (EV006405)
28	EF009212	Utførelse deksel	Blindeksel/-plate (EV009642)
29	EF004586	Festing av deksel	Selvlåsende (EV007115)
30	EF001613	Funksjonssikkerhet	Uten (EV000494)
31	EF008076	Stuss	Dobbel stuss (EV007212)
32	EF006205	Spesiell anvendelse	Uten (EV000494)

Målskisse:



FDV Dokument
